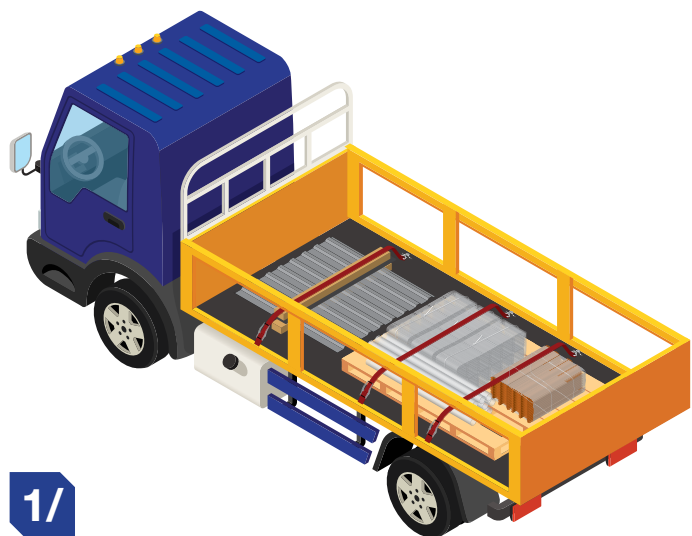




И Н С Т Р У К Ц И Я :

Правила приемки, транспортировки и хранения готовой продукции

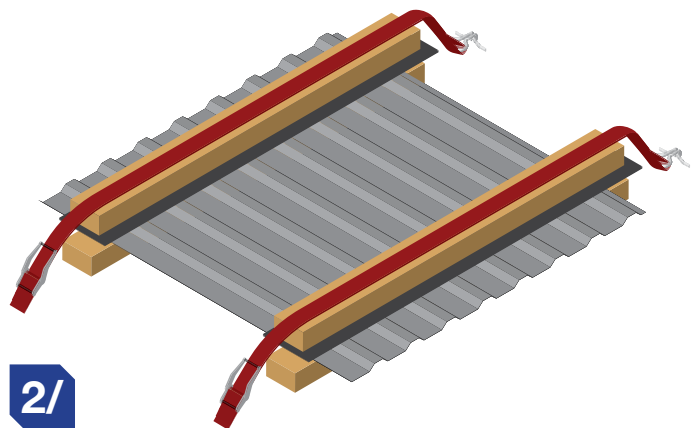
Правила приемки, транспортировки и хранения готовой продукции



1/

Профилированные листы с трапециевидными гофрами, металлочерепица, сайдинг, профили для ГКЛ, плоские листы и комплектующие изделия (далее — комплектующие изделия), могут перевозиться любым видом транспорта в соответствии с правилами перевозки и условиями погрузки и крепления грузов, действующими на данном виде транспорта.

Продукция, упакованная в соответствии с заказом, в пакеты (пачки, ящики, коробка), должна грузиться на ровное прочное основание с длиной не меньше длины изделия.



2/

При приобретении и самостоятельной транспортировке пакеты должны быть закреплены и надежно защищены от перемещения и механического повреждения.

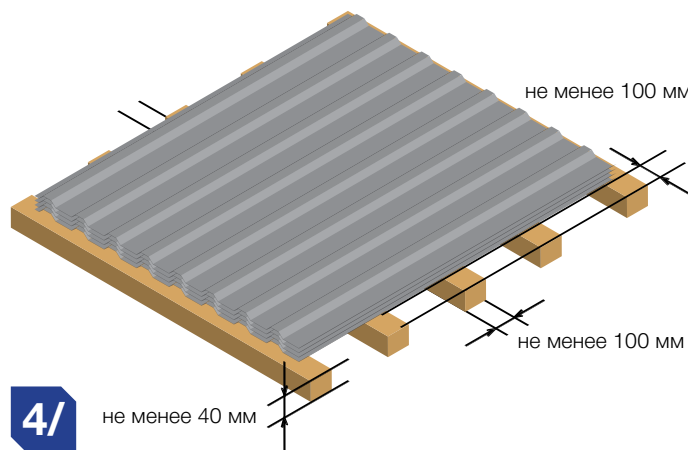
Покупатель обязательно должен иметь пристяжные ремни для надежной фиксации груза.

При транспортировании профилированных листов без заводской упаковки **Покупатель самостоятельно принимает меры по их надежному креплению и пакетированию.**



3/

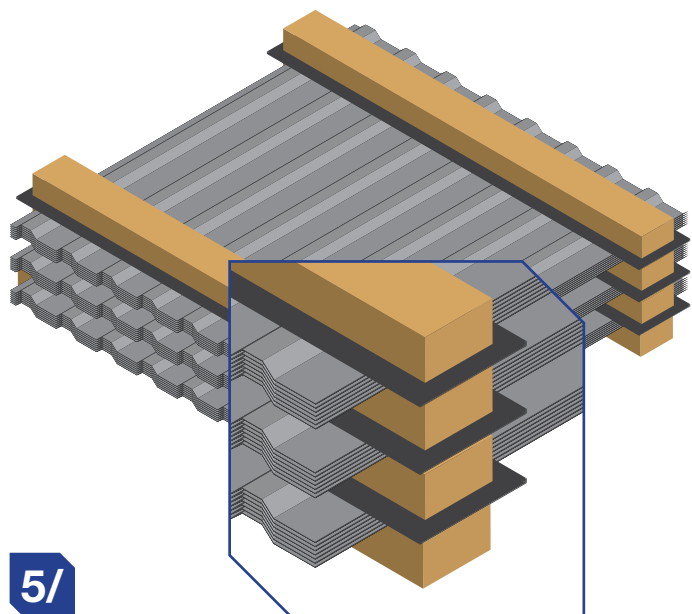
В случае подачи Покупателем транспорта, **не отвечающего требованиям погрузки** (закрытый транспорт, длина кузова меньше длины изделия, в транспортном средстве уже имеется некий товар и т.п.), **Продавец оставляет за собой право отказать в отгрузке товара.**



4/

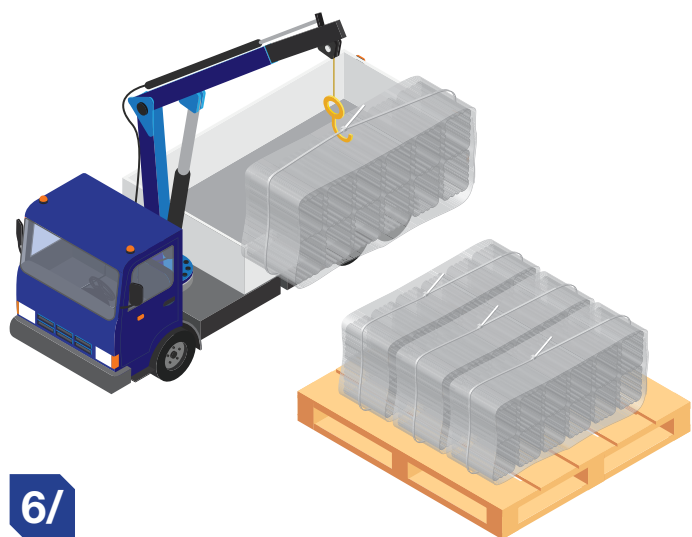
Пакеты профилированных листов и профилей при транспортировании и хранении должны быть уложены на деревянные или из другого материала подкладки одинаковой толщины не менее 40 мм, шириной не менее 100 мм и длиной больше габаритного размера изделия не менее чем на 100 мм, расположенные не реже чем через 3 м.

Правила приемки, транспортировки и хранения готовой продукции



5/

При транспортировании и хранении пакеты профилированных и плоских листов должны быть размещены в один ярус. **Допускается размещение транспортируемых и хранимых пакетов, выше указанных изделий, в два и более яруса, при условии, что нагрузка от всех профилей, расположенных над нижним профилем, не превышает теоретической массы пакета нижнего яруса, при условии равномерного распределения веса.**

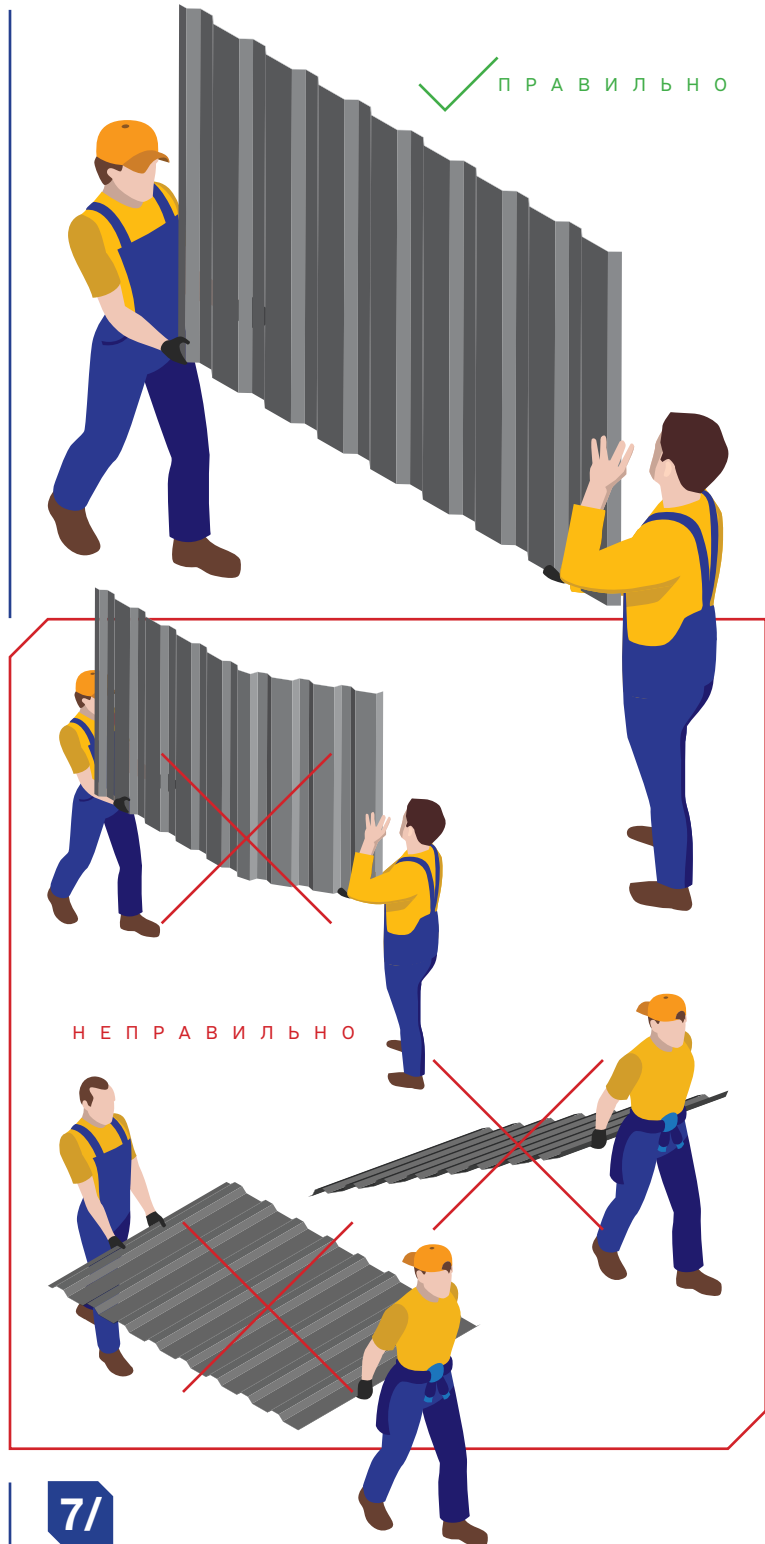


6/

При транспортировании и хранении пакеты с элементами водосточной системы размещаются не более чем в три яруса. **Обязательным условием предоставления гарантии на продукцию является осуществление механизированной погрузки и выгрузки изделий в заводской упаковке.**

Запрещается укладывать на изделия тяжелые грузы, могущие вызвать их деформацию.

3



7/

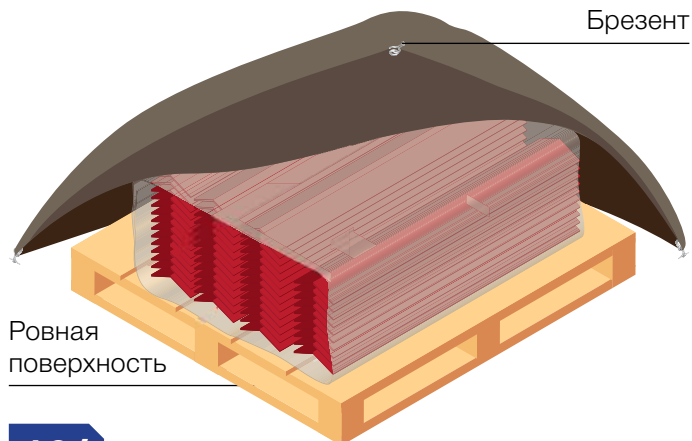
При ручной разгрузке необходимо привлечение достаточного количества рабочих (из расчета 1 человек на 1,5-2 м. п. листа).

Поднимать и переносить профилированные листы необходимо аккуратно в вертикальном положении, не допуская сильных перегибов. Запрещено бросать листы и тащить волоком.



8/

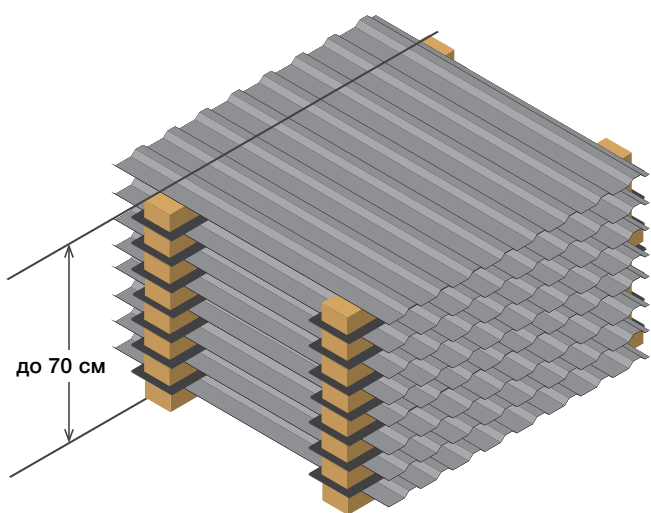
Условия транспортирования при воздействии климатических факторов должны соответствовать условиям 7, условия хранения — условиям 3 по ГОСТ 15150 (неотапливаемые помещения без прямого воздействия на продукцию солнечных лучей и дождя).



10/

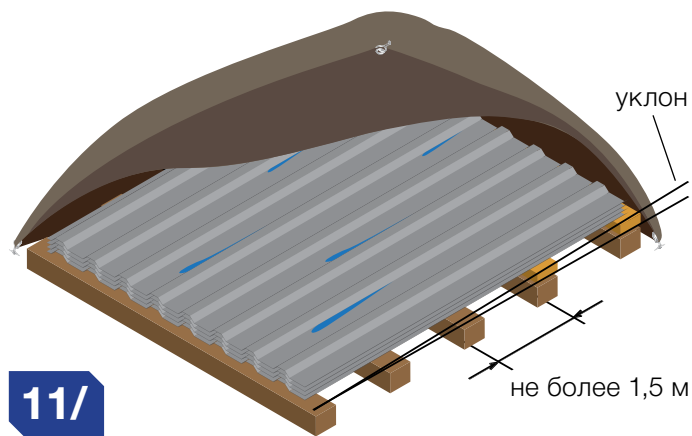
Допускается кратковременное хранение под открытым небом при условии сохранности заводской упаковки и защиты пакетов от осадков водонепроницаемым материалом.

Рекомендуется укрыть брезентом таким образом, чтобы была возможность достаточного проветривания пакетов. При складировании транспортные пакеты необходимо устойчиво укладывать на ровную поверхность.



9/

При хранении более 1 (одного) месяца пачки металлочерепицы, профнастила, профили для ГКЛ, плоского листа и сайдинга необходимо распаковать, между каждым листом (рядом профилей для ГКЛ) проложить одинаковые рейки (штабель до 70 см. высотой).

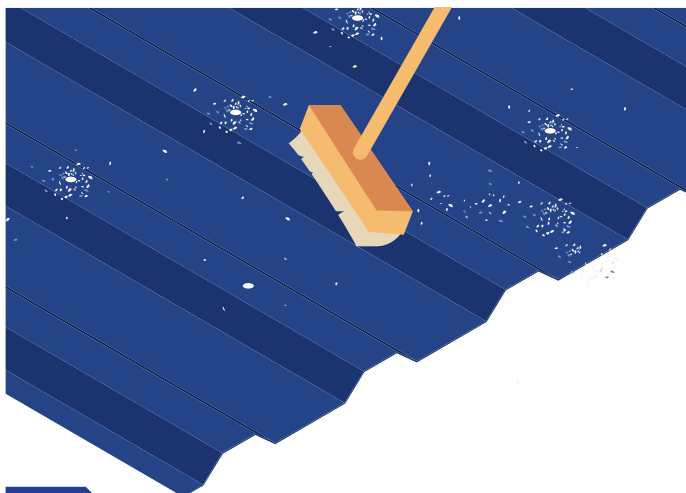


11/

В зимний период времени во избежание вмерзания и скольжения по площадке, пакеты укладываются на деревянные подкладки или поддоны с шагом не более 1,5 м. Запрещается установка второго пакета в случае, когда его длина превышает длину верхней панели нижнего пакета.

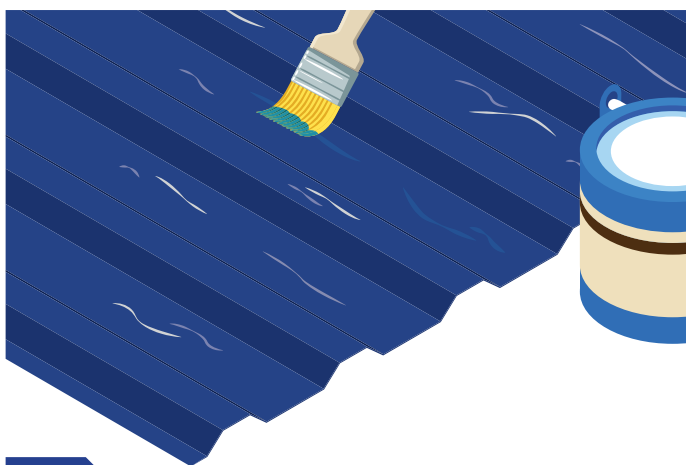
Транспортные пакеты необходимо устанавливать с небольшим уклоном для свободного стока с них воды. Площадка для хранения пакетов должна быть с уклоном, обеспечивающим отвод дождевых и талых вод.

Правила приемки, транспортировки и хранения готовой продукции



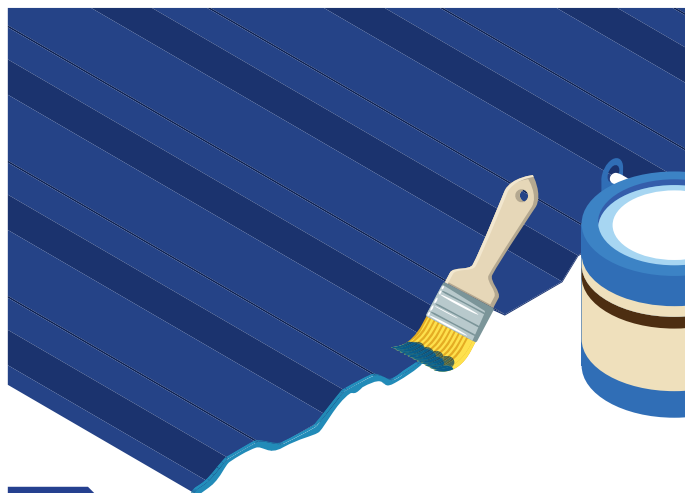
12/

Специального ухода профилированные листы с полимерным покрытием или просто оцинкованные не требуют. Однако, особое внимание следует обратить на монтаж. Если при обрезке листа или его сверлении аккуратно не удалить образовавшуюся стружку с поверхности, то она будет ржаветь и испортит покрытие.



13/

Если во время монтажа металлочерепица подверглась тяжелым нагрузкам и на поверхности образовались царапины, то цинковый слой, находящийся под полимерным покрытием защитит лист от коррозии, но поврежденные места лучше подкрасить стойкой краской того же тона.



14/

Желательно, чтобы на все кромки листов, где осуществлялся рез, был нанесен слой краски, особенно в местах прогиба волны профиля и там, где лист обрезался по месту.



15/

Загрязненную при монтажных работах поверхность листов можно смыть мягким моющим средством. Особо сильные средства, абразивные пасты и растворители применять нельзя, так как они повреждают покрытие.

При несоблюдении Покупателем рекомендуемых правил транспортирования, хранения и ухода за профилированными листами с полимерным покрытием или просто оцинкованными Продавец ответственности не несет.